



OPTIMUM 6

OPTIMUM 8

Optimale Kompaktheit

- Breite von 0,76 m um das Arbeiten in engsten Räumen zu ermöglichen
- Im eingefahrenen Zustand, fahrbar durch Standradtüren

Aussergewöhnliche Produktivität

- In voller Arbeitshöhe fahrbar
- Tragfähigkeit bis 270 kg (Optimum 6)
- 1 Plattformaushub
- Optimale Betriebsdauer

Robust, Zuverlässig, einfache Wartung



Haulotte

GROUP
More than lifting





OPTIMUM 6 / OPTIMUM 8

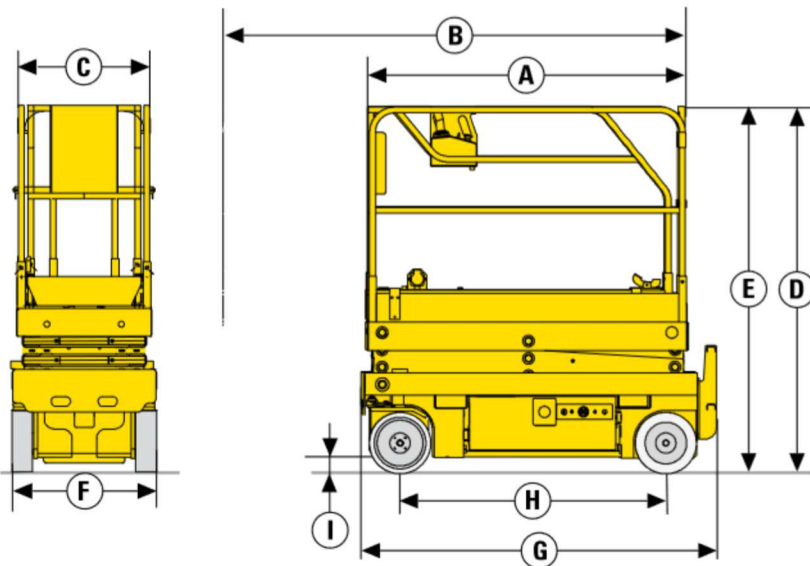


ELEKTROSCHERENARBEITSBÜHNE

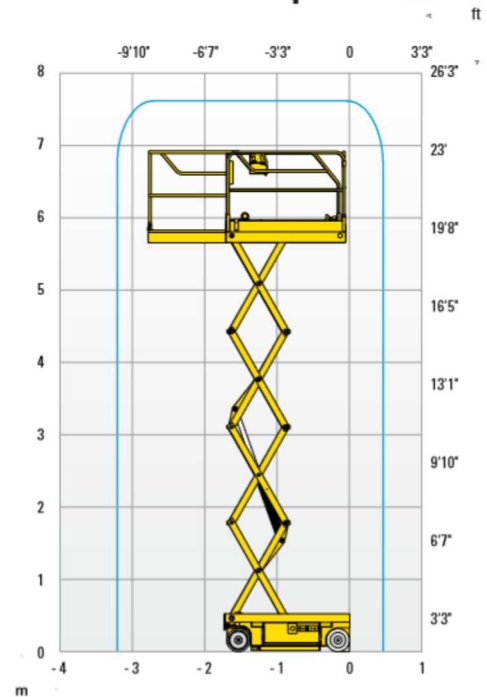
TECHNISCHE EIGENSCHAFTEN

Optimum 6 **Optimum 8**

Arbeitshöhe	6.35 m	7.8 m
Plattformhöhe	4.35 m	5.8 m
Verfahrbarkeit in maximaler Höhe bis	4.35 m	5.8 m
Maximale Tragfähigkeit - innen	270 kg	230 kg
Maximale Tragfähigkeit - außerhalb	270 kg	N/A
A Plattformlänge	1.68 m	1.68 m
B Plattformlänge mit Ausschub	2.59 m	2.59 m
Plattformausschub	0.91 m	0.91 m
C Plattformbreite	0.7 m	0.7 m
D Höhe im eingefahrenen Zustand (Plattform)	1.9 m	2 m
E Höhe im eingefahrenen Zustand (mit Geländer)	1.9 m	2 m
F Breite	0.76 m	0.76 m
G Länge	1.9 m	1.9 m
H Radstand	1.38 m	1.38 m
I Bodenfreiheit - Pothole aufgeklappt	8 cm	8 cm
Bodenfreiheit - Pothole abgeklappt	1.5 cm	1.5 cm
Fahrgeschwindigkeit	0.5 - 4.5 km/h	0.5 - 4.5 km/h
Maximale Steigfähigkeit	25 %	25 %
Neigungsmesser	2 °	2 °
Hebe- und Senkzeit	20 / 35 s	22 / 37 s
Wenderadius - außen	1.7 m	1.7 m
Abriebfreie Reifen	12.5 x 4.25	12.5 x 4.25
Batterien	24 V - 180 Amph (C5)	24 V - 180 Amph (C5)
Tankkapazität des Hydrauliköls	20 l	20 l
Gesamtgewicht	1290 kg	1370 kg



Optimum 8



STANDARDAUSSTATTUNG

- Kippschutz
- Batterieladeanzeige
- Proportionales Heben und Senken
- Nutzung Innen und Aussen (Optimum 6)
- Einfache Wartung: alle Komponenten in einer Schublade
- Automatisches Abschalten des Batterieladegerät
- Abriebfreie Bereifung
- Manuelles lösen der Bremse
- Schrägstandüberwachung
- Korblastüberwachung
- Manueller Notablass
- Gabelstapleraufnahme zur Verladung
- Abschlepp- und Kranösen
- Hupe
- Betriebsstundenzähler

OPTIONEN UND ZUBEHÖR

- Blinklicht
- Akustisches Fahrsignal
- Arbeitsscheinwerfer
- Steckdose im Arbeitskorb
- Biologisch abbaubares Hydrauliköl
- Abklappbare Geländer

