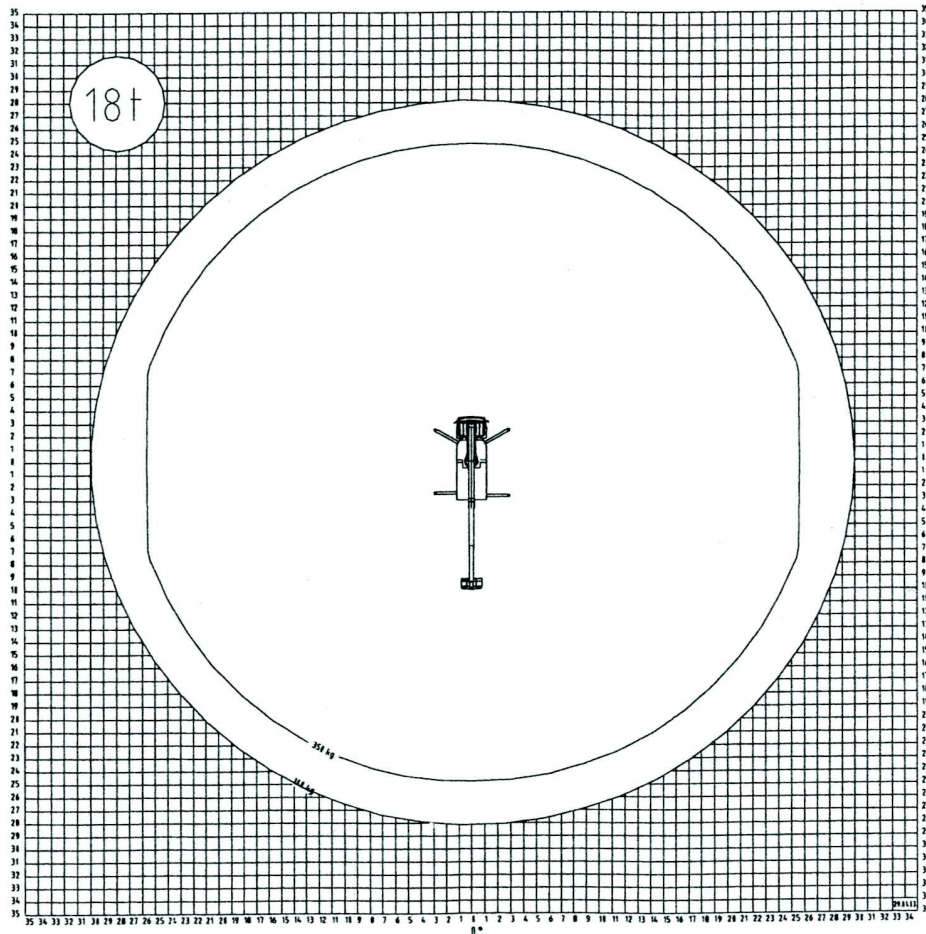


Kennfeldparameter sind keine zugesicherten Parameter. Es handelt sich um Baumusterprüfwerte, die infolge fahrzeug- und ausstattungsbedingter Änderungen bzw. bauteilbedingter Toleranz (max. 5%) davon abweichen können.

Kennfeld TKA 35,5 breite Abstützung

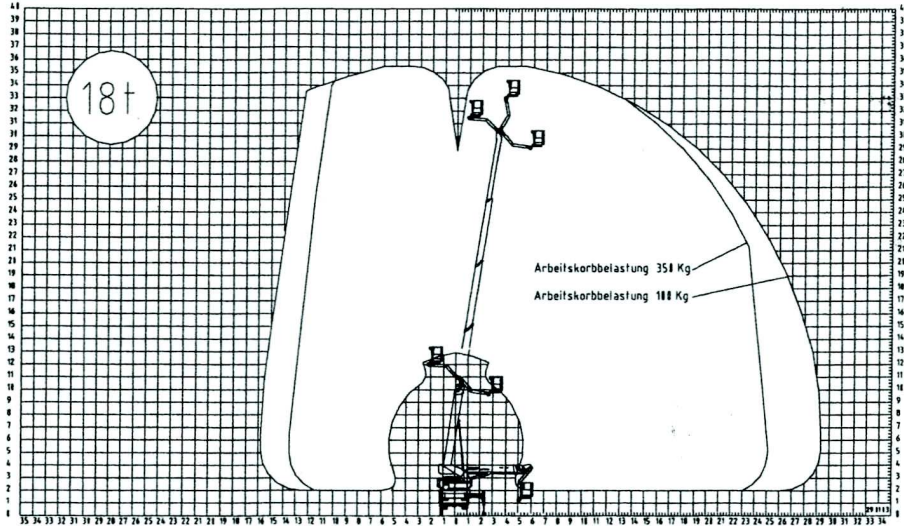


Kennfeldparameter sind keine zugesicherten Parameter. Es handelt sich um Baumusterprüfwerte, die infolge fahrzeug- und ausstattungsbedingter Änderungen bzw. bauteilbedingter Toleranz (max. 5%) davon abweichen können.

Kennfeld TKA 35,5 breite Abstützung

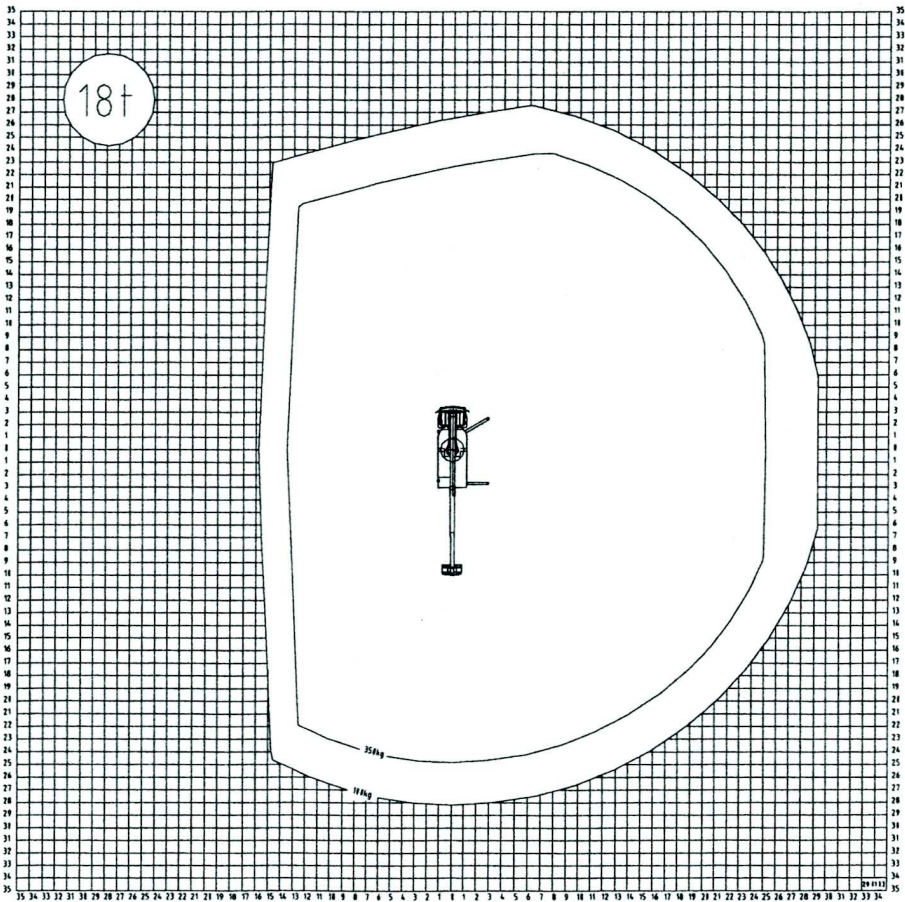
Bild 2: (Blatt 2)

**ANLAGEN
- Kennfelder**



Kennfeldparameter sind keine zugesicherten Parameter. Es handelt sich um Baumusterprüfwerle, die infolge fahrzeug- und ausstattungsbedingter Änderungen bzw. bauteilbedingter Toleranz (max. 5%) davon abweichen können.

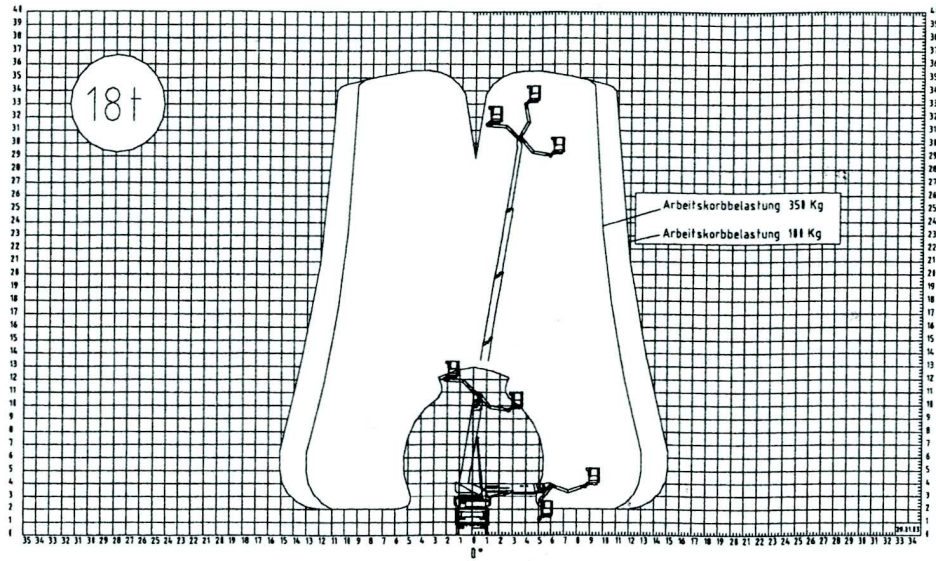
Kennfeld TKA 35,5 einseitige Abstützung



Kennfeldparameter sind keine zugesicherten Parameter. Es handelt sich um Baumusterprüfwerle, die infolge fahrzeug- und ausstattungsbedingter Änderungen bzw. bauteilbedingter Toleranz (max. 5%) davon abweichen können.

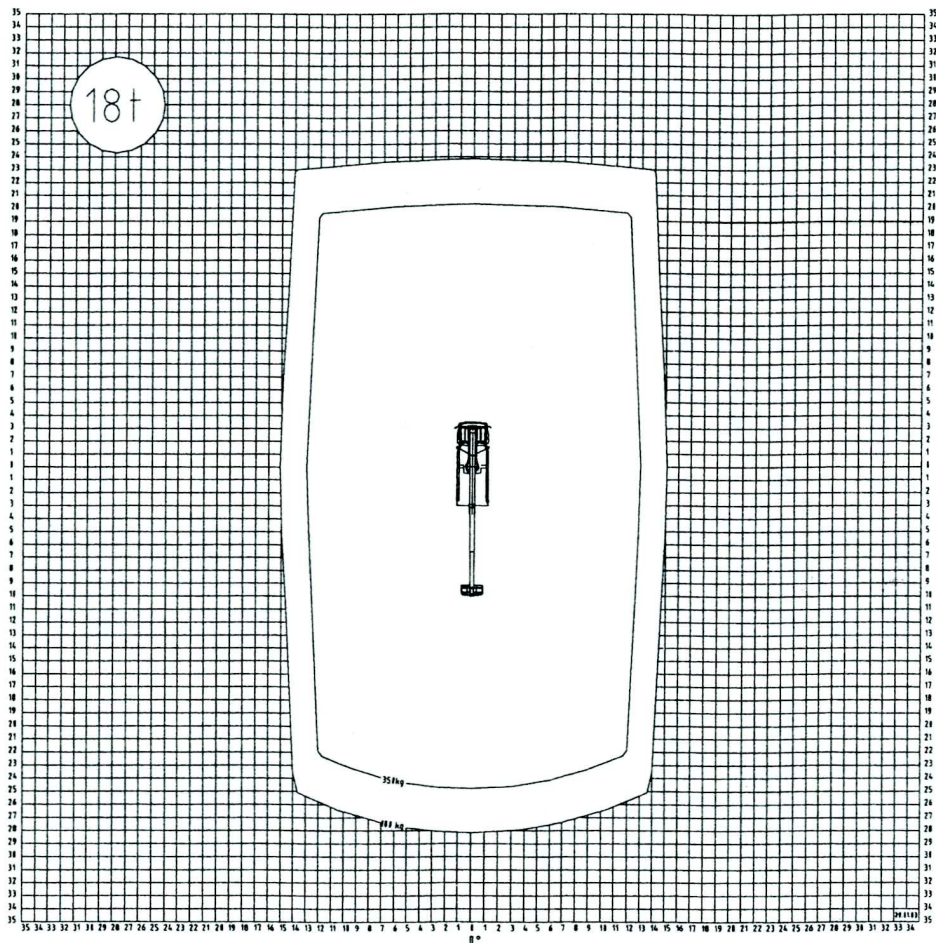
Kennfeld TKA 35,5 einseitige Abstützung

Bild 2: (Blatt 1)



Kennfeldparameter sind keine zugesicherten Parameter. Es handelt sich um Baumusterprüfwerte, die infolge fahrzeug- und ausstattungsbedingter Änderungen bzw. bauteilbedingter Toleranz imax. 5% davon abweichen können.

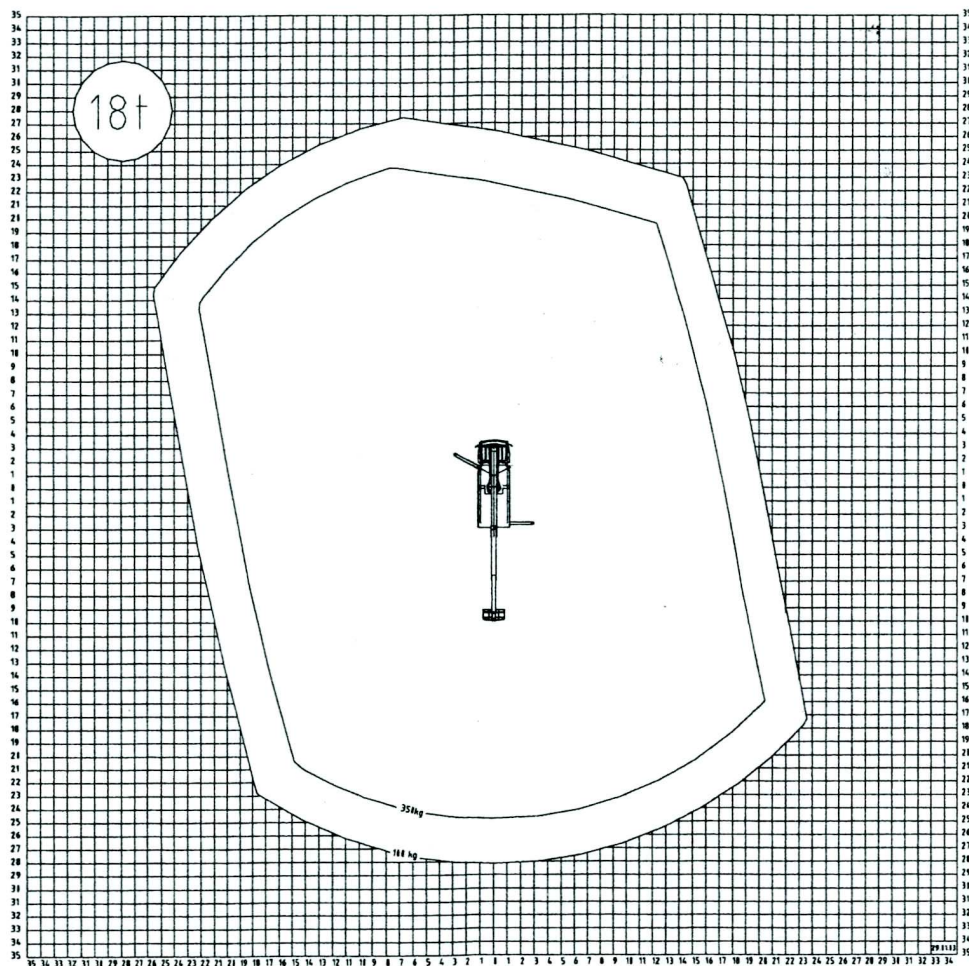
Kennfeld TKA 35,5 schmale Abstützung



Kennfeldparameter sind keine zugesicherten Parameter. Es handelt sich um Baumusterprüfwerte, die infolge fahrzeug- und ausstattungsbedingter Änderungen bzw. bauteilbedingter Toleranz imax. 5% davon abweichen können.

Kennfeld TKA 35,5 schmale Abstützung

Bild 2: (Blatt 3)



Kennfeldparameter sind keine zugesicherten Parameter. Es handelt sich um Baumusterprüfwerte, die infolge fahrzeug- und ausstattungsbedingter Änderungen bzw. bauteilbedingter Toleranz imax 5% davon abweichen können. Kennfeld TKA 35,5
 Abstützung vorn links und hinten rechts ausgeschoben

Bild 2: (Blatt 4)