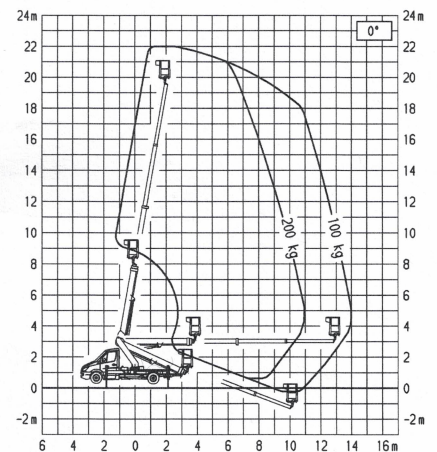
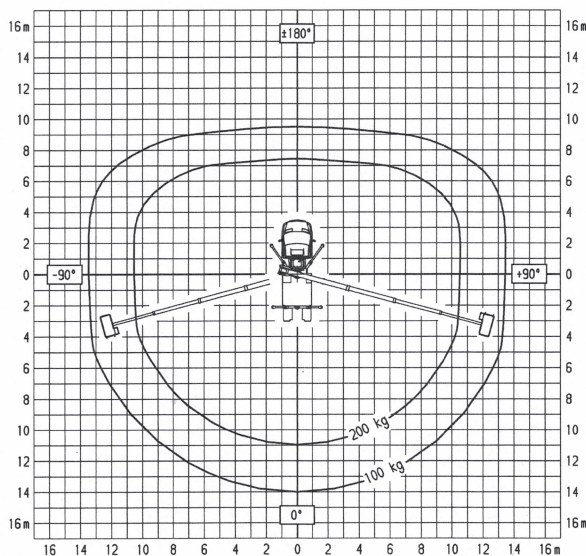
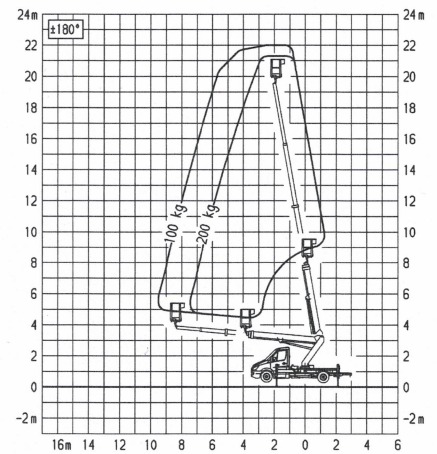
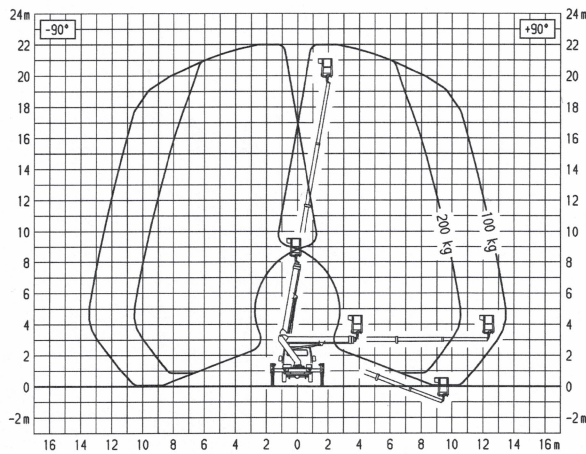


## 2.3 Arbeitsbereiche

Die Arbeitsbereiche beziehen sich auf eine geschwenkte Arbeitsbühne.

### 2.3.1 Arbeitsbereich bei voller Abstützung



Die Arbeitsbereiche beziehen sich auf den ausgehobenen Steiger, d. h. Fahrzeugräder haben Bodenfreiheit. Die Aufstell-Neigung beträgt in diesem Beispiel max. 1°. Die Arbeitsbühne ist geschwenkt. Ab einer Aufstell-